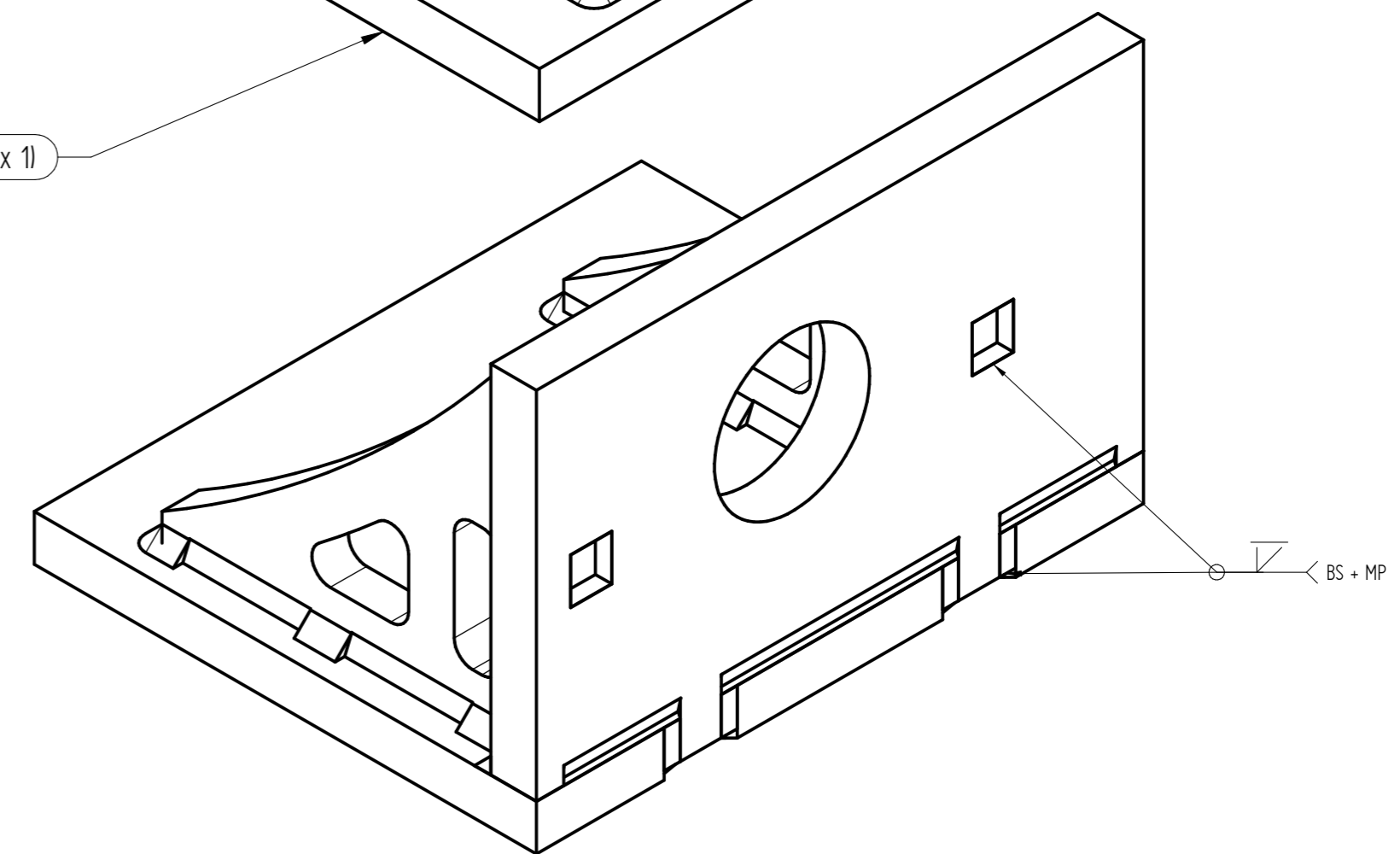
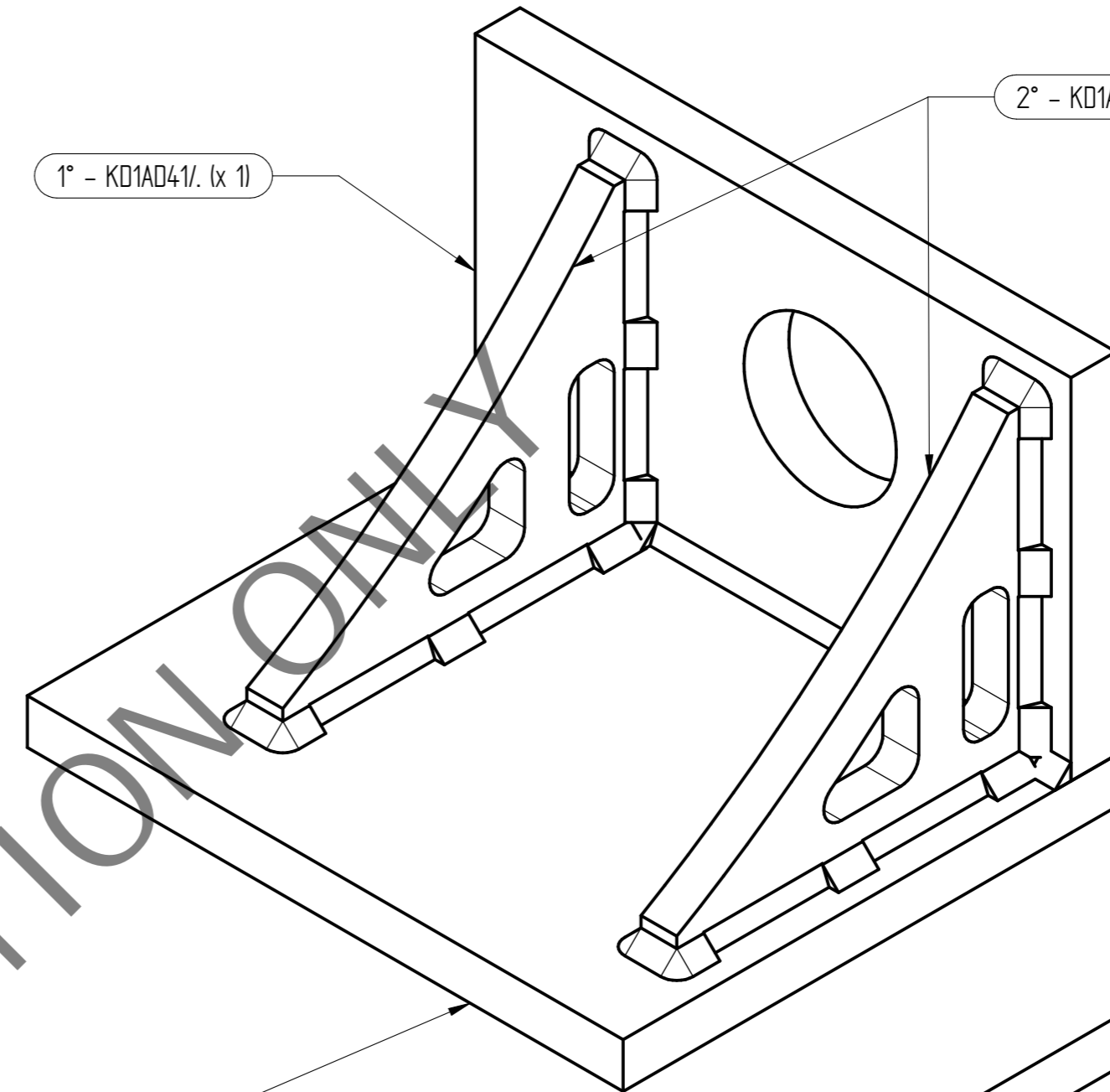
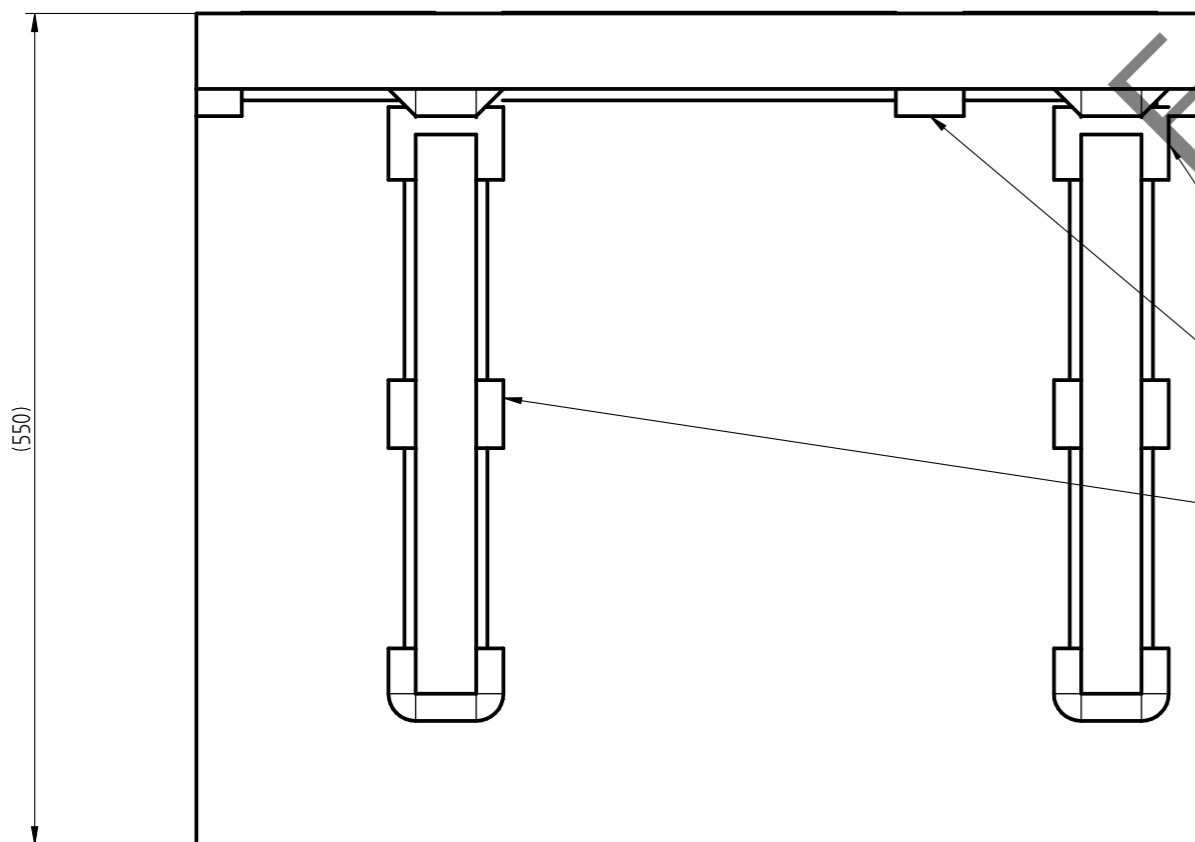
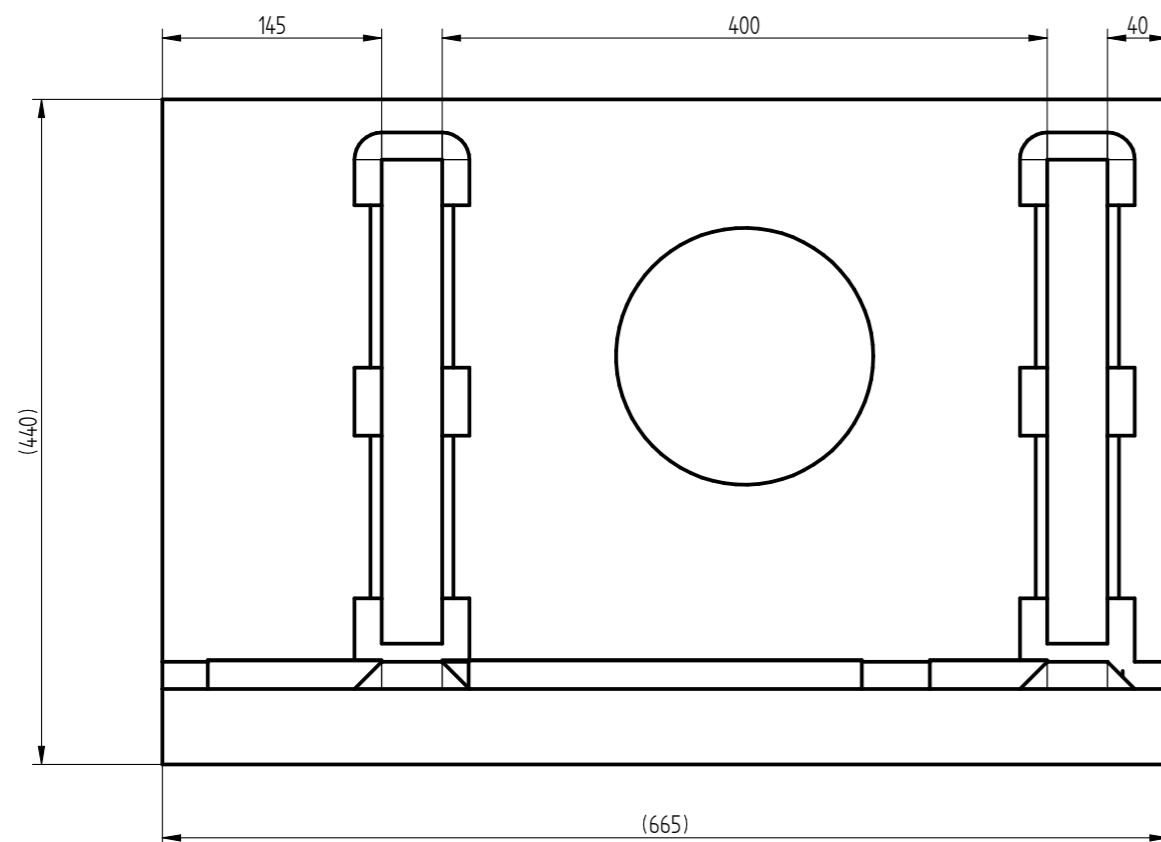
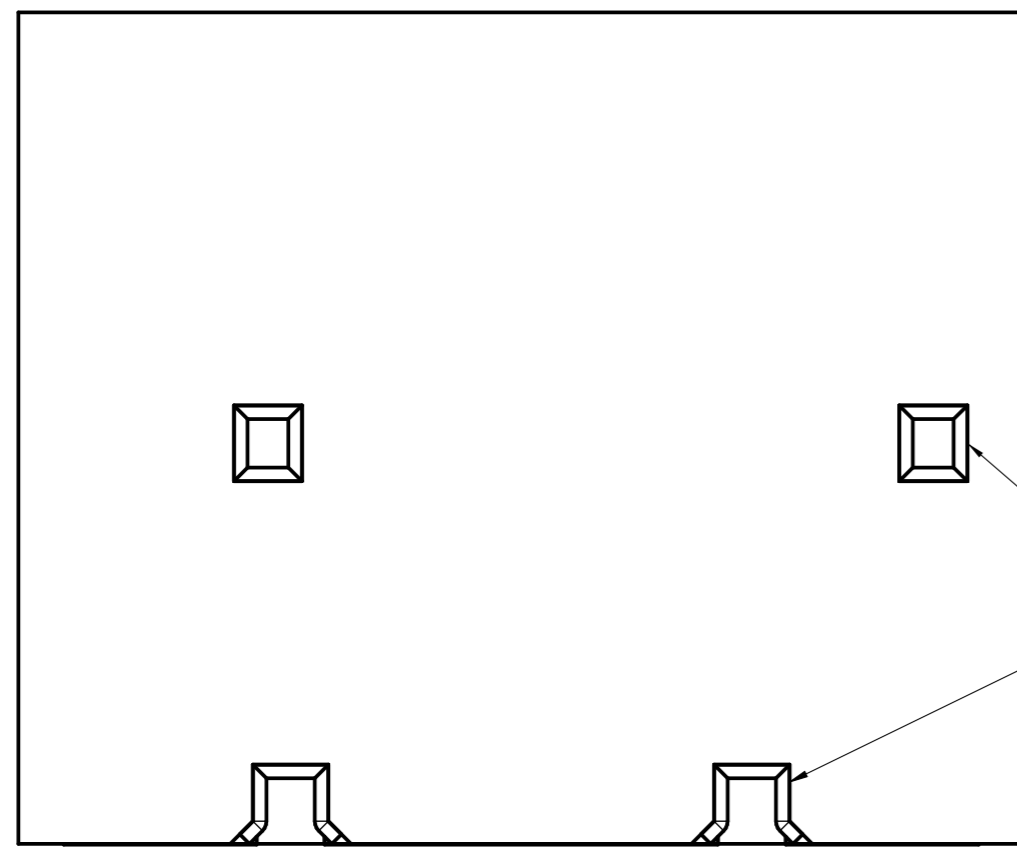


1	KD1AD41	.	Plat 1	Acier S235JR	1
3	KD1AD42	.	Plat 2	Acier S235JR	1
2	KD1AD43	.	Renfort	Acier S235JR	2
N°	Code Article	Ind	Désignation	Matériaux	Q



BS = Boucler soigneusement  
 MP = Meuler proprement  
 Casser tous les angles vifs

Matière / Material: Voir Dessin		Traitement / Treatment: -		Protection: -	
GEN. TOL. ISO 13920-BF NF E02-352-n	ISO 1302 NF E02-352-n	ISO 13715 R6.3	SYMBOLS	Echelle / Scale: 1/5	Masse / Mass: 265.4 kg
Date: 28/06/2023			Dessiné par / Designed by: daomaine.mdubuissou		
Designation: Support moteur cde (mecano-soudée) Support			Vérifié par / Checked by: P.PASQUET		
EX			Approuvé par / Approved by: P.VALLET		
CE DESSIN EST NOTRE PROPRIÉTÉ ET NE PEUT ÊTRE COMMUNIQUÉ NI REPRODUIT SANS AUTORISATION			KD1AD04		Folio / Format: 1/1 A2